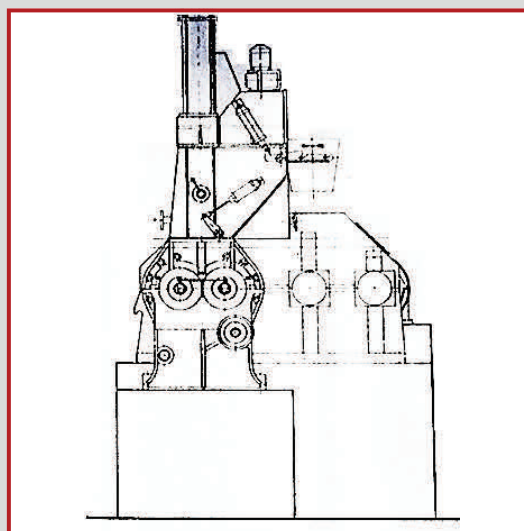
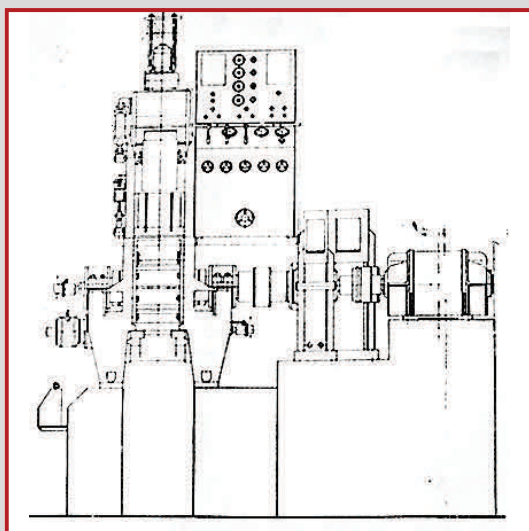


MESCOLATORE A CAMERA CHIUSA

Mod. MA 30

rif. I-MC-002



Caratteristiche Tecniche

| | |
|------------------------------|--------------------------|
| Costruttore | ERCOLE COMERIO |
| Capacità utile di lavoro | 30 lt. |
| Velocità rotori | 48 : 45,1 giri/min |
| Riduttore di velocità | unidrive |
| Scarico mescole | "drop door" |
| Potenza motore di comando | 110 kW |
| Peso complessivo | 9,5 ton c.a. |
| Ingombri (Lung. x larg. x h) | 440 x 270 x 400 cm. c.a. |

macchina fornita completa di:

- nuovo armadio elettrico di comando, controllo e pulsantiera
- nuovi giunti rotanti per entrata/uscita acqua di raffreddamento
- verniciatura RAL a richiesta
- documentazione tecnica e certificazione di conformità

a richiesta:

- velocità variabile dei rotori
- termoregolazione camera
- registratore di temperatura

MACCHINA VENDUTA COMPLETAMENTE REVISIONATA, RINNOVATA E GARANTITA