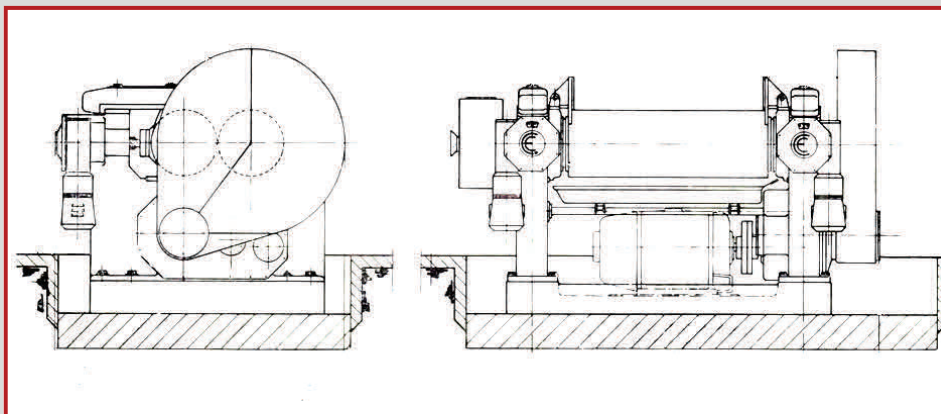


MESCOLATORE A CILINDRI

Ø 660 x 2140 mm (26" x 84") ERCOLE COMERIO

rif. I-MA-001



Caratteristiche Tecniche

Costruttore	ERCOLE COMERIO
Dimensioni cilindri	Ø 660 x 2140 mm di tavola
Tipo cilindri	camera centrale
Rapporto di frizione cilindri	1 : 1,16
Velocità cilindri	16 : 13,8 giri/min
Riduttore di velocità	incorporato nella spalla
Lubrificazione supporti cilindri	forzata ad olio con pompa e controlli visivi
Regolazione cilindri	motorizzata
Potenza motore di comando	160 kW posizionato sotto ai cilindri
Ingranaggi di trasmissione	in buone condizioni
Peso complessivo	35 ton. c.a.
Ingombri (Lung. x larg. x h)	460 x 280 x 270 cm. c.a.

macchina fornita completa di:

- nuovo armadio elettrico di comando, controllo e pulsantiera
- nuovo cablaggio elettrico a bordo macchina
- nuovi dispositivi di sicurezza/emergenza a norma
- nuovi giunti rotanti per entrata/uscita acqua di raffreddamento
- bacinella di raccolta prodotto
- verniciatura RAL a richiesta
- documentazione tecnica e certificazione di conformità

a richiesta:

- coltelli taglia-strisce
- guancette limitatrici delle mescole ribaltabili dove non di serie
- riscaldamento cilindri
- velocità variabile dei cilindri tramite inverter
- stock blender

MACCHINA VENDUTA COMPLETAMENTE REVISIONATA, RINNOVATA E GARANTITA