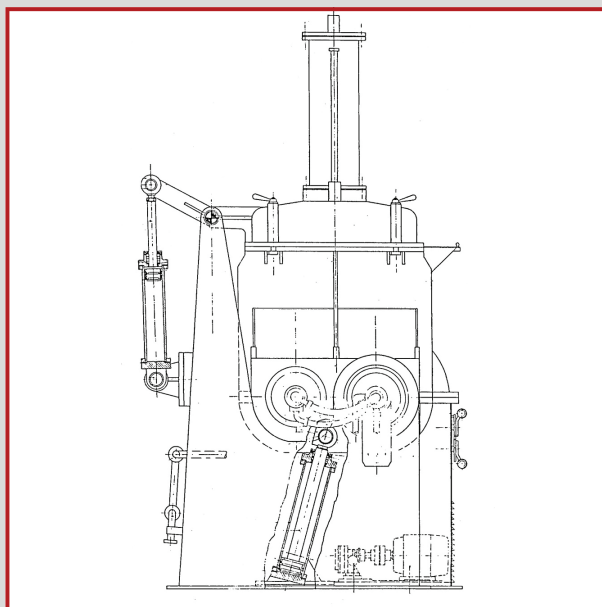


## MISCELATORE/IMPASTATRICE

**rif. I-IM-001**



### Caratteristiche Tecniche

Costruttore	WERNER & PFLEIDERER
Capacità utile di lavoro	50 lt c.a.
Tipologia dei rotori	Tangenziali - pale a quattro profili
Potenza motore di comando	36 kW
Vasca	Ribaltabile a mezzo centralina e pistone idraulico
Coperchio/tramoggia di carico	Compreso
Riduttore di velocità	Compreso
Peso pressatore	Compreso ad azionamento pneumatico

### macchina fornita completa di:

- nuovo armadio elettrico di comando, controllo e pulsantiera
- nuovo cablaggio elettrico a bordo macchina
- nuovi dispositivi di sicurezza/emergenza a norma
- nuovi giunti rotanti per entrata/uscita acqua di raffreddamento
- verniciatura RAL a richiesta
- documentazione tecnica e certificazione di conformità

**MACCHINA VENDUTA COMPLETAMENTE REVISIONATA, RINNOVATA E GARANTITA**