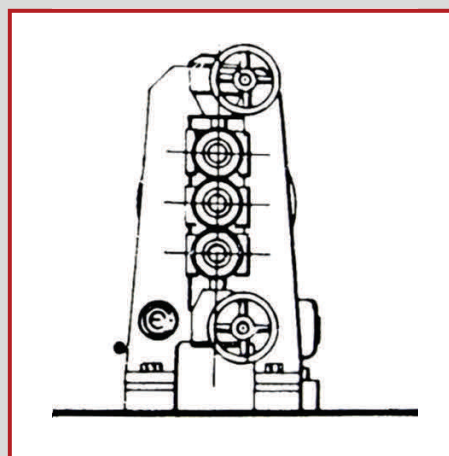
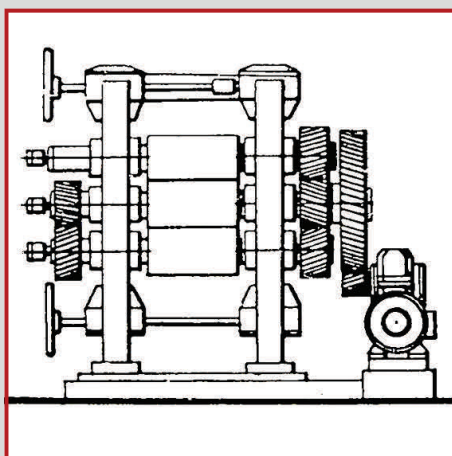


CALANDRA A 3 CILINDRI VERTICALI

Ø 250 x 500 mm

ref. I-CA-001



Caratteristiche Tecniche

Costruttore	ERCOLE COMERIO
Dimensioni cilindri	250 x 500 mm di tavola (rettificata a nuovo)
Tipo cilindri	camera centrale
Rapporto frizione cilindri	1 : 1 - 1 : 1,2
Velocità cilindri	da 0 a 20 giri/min con velocità variabile mediante sistema 'inverter'
Lubrificazione supporti cilindri	a grasso
Regolazione cilindri	manuale mediante volantini
Potenza motore di comando	10 kW nuovo auto-frenante
Ingranaggi di trasmissione	in buone condizioni
Peso complessivo	10 ton. c.a.
Ingombri (Lung. x larg. x h)	260 x 120 x 190 cm. c.a.

macchina fornita completa di:

- nuovo armadio elettrico di comando, controllo e pulsantiera
- nuovo cablaggio elettrico a bordo macchina
- nuovi dispositivi di sicurezza/emergenza a norma
- nuovi giunti rotanti per entrata/uscita acqua di raffreddamento
- verniciatura RAL a richiesta
- documentazione tecnica e certificazione di conformità

a richiesta:

- coltelli taglia strisce
- motorizzazione gruppi regolazione spessore
- riscaldamento cilindri

MACCHINA VENDUTA COMPLETAMENTE REVISIONATA, RINNOVATA E GARANTITA